

НОВЫЕ КОМПЛЕКТУЮЩИЕ ДЛЯ ОТКАТНЫХ ВОРОТ СЕРИИ SGN КОРРЕКТИРОВКА ЦЕН НА ПРОФИЛИ ШИНЫ

Уважаемые Дамы и Господа!

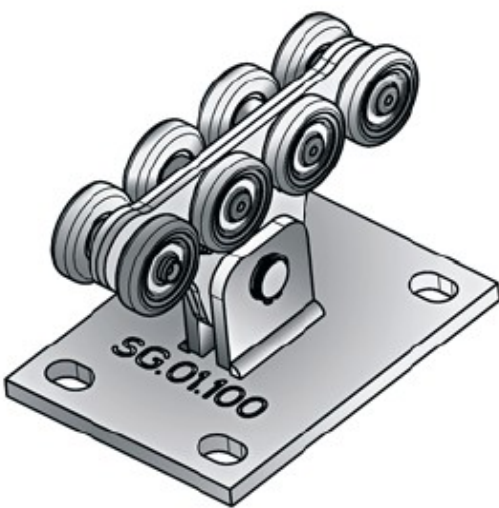
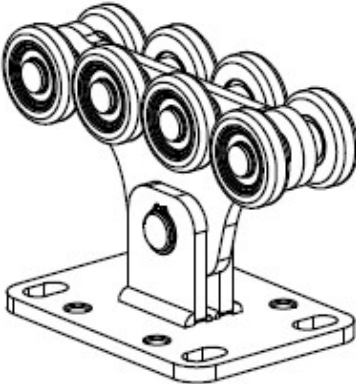
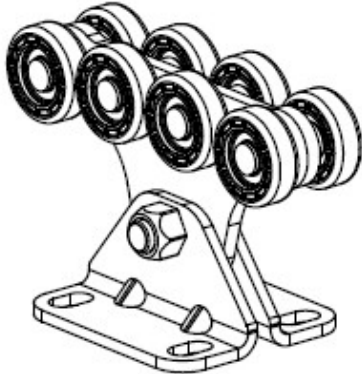
Группа компаний «Алютех» информирует о выводе на рынок новых комплектующих серии SGN для изготовления сварных откатных ворот.

1. Комплектация серии SGN

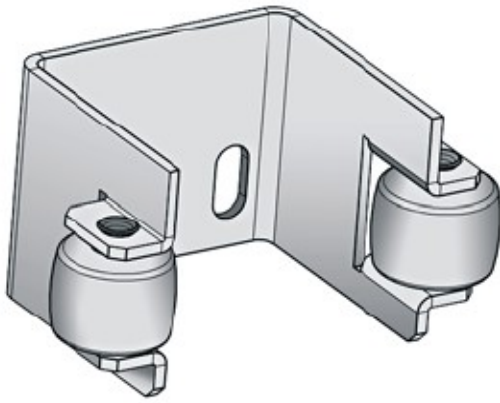
Предлагает Вашему вниманию новую разработку компании «Алютех» - комплектующие серии SGN.

Надежность и долговечность комплектующих серии SGN обеспечивается за счет высоких прочностных характеристик используемых материалов, усовершенствованных конструкторских разработок, а также защитного оцинкованного покрытия, которое предотвратит коррозию комплектующих в процессе эксплуатации.

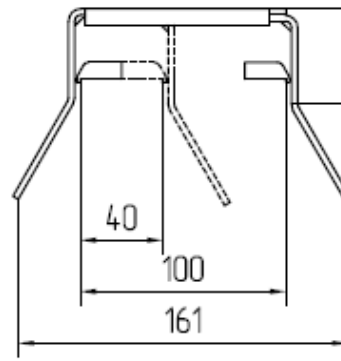
Ниже приведем сравнения новых комплектующих серии SGN

«SG»		SG/SGN	«SGN»		Комментарии
Наименование	Изображение		Наименование	Изображение	
Опора роликов (сталь)			Опора роликов (стальные ролики)		Опора роликовая со стальными роликами. Предоставляет возможность регулировки по горизонтали и вертикали. Диапазон рабочих температур используемой смазки: от -20 до +60 градусов.
		-20÷40%	Опора роликов (пластиковые ролики)		Опора роликовая с полимерными роликами. Позволяют навешивать ворота массой до 300 кг. Диапазон рабочих температур используемой смазки: от -20 до +60 градусов.

Улав
в

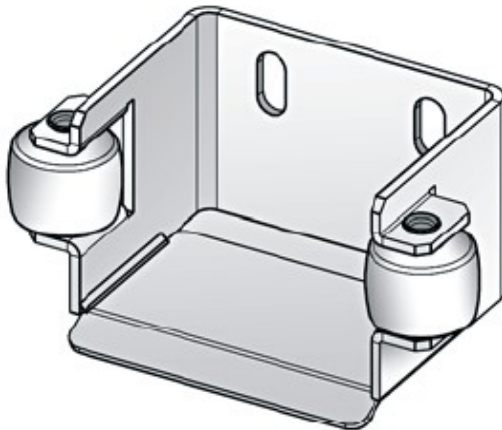


Улавливатель
верхний
(универсальный)

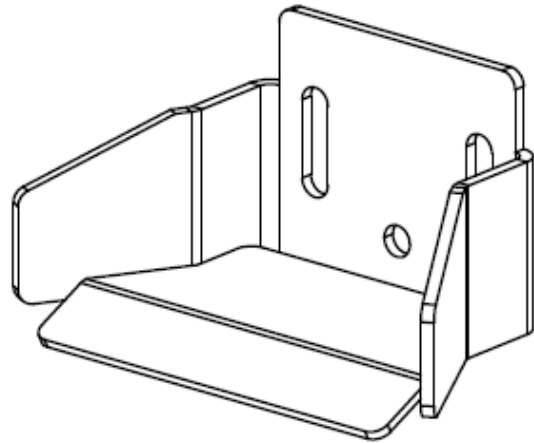


Улавливатель
универсальный,
позволяет
изготавливать ворота
из труб шириной от 40
до 95 мм. В комплект
улавливателя входят
пластиковые накладки
для установки на
профиль рамы ворот.

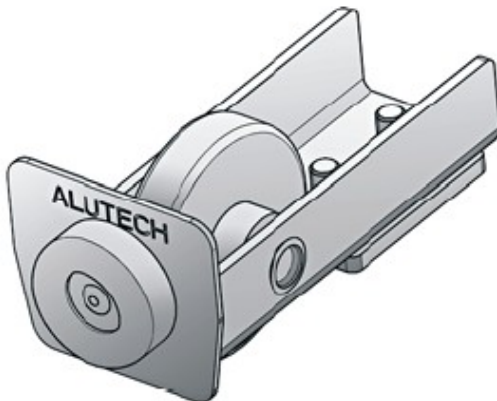
Улав
ни



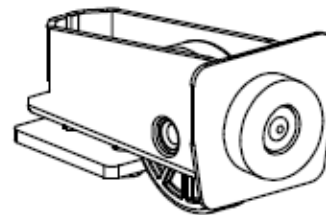
Улав
ни:



Ролик

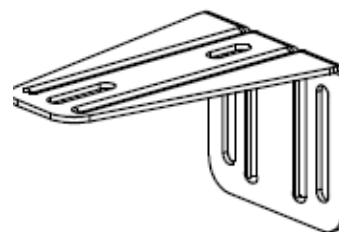
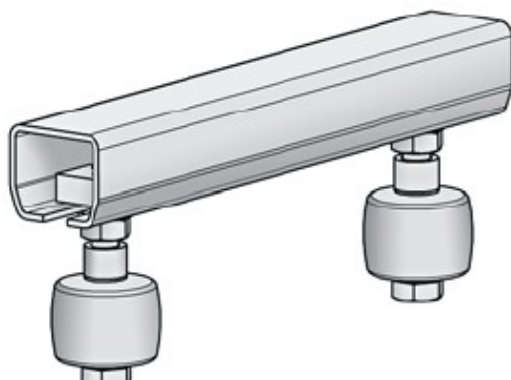


Ролик опорный



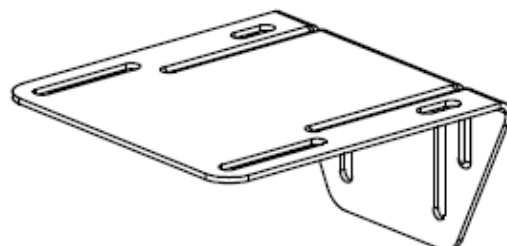
Ролик опорный
предназначен для
снижения нагрузки на
шину в закрытом
положении. На
внутренней части крышки
спрятан резиновый
демпфер.

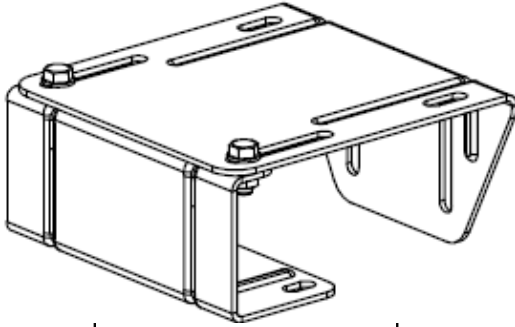
Кронштейн (на 2
ролика)



Предназначен для
установки роликов
поддерживающих SGN
30 710 (2 и 4 шт.) при
монтаже откатных
ворот.
Устанавливается на
голубой заказчик. Имеет
регулируемые пазы.

Кронштейн
роли



			Кронштейн		<p>предназначен для роликовых ворот (серии SGN шт.) при откатных воротах. Крепится на кронштейн.</p>
--	--	--	-----------	---	--

Обращаем ваше внимание!

- Профили шины серии SG изготавливаются в Европе и соответствуют стандартам и требованиям EN 10162.
- Постоянно осуществляется проверка геометрических параметров профилей шины, которые отвечают за плавность и равномерность хода откатных ворот.
- При производстве используются высокопрочные материалы.